

Geschirrspülen
Untertisch-Geschirrspüler mit WASH-
SAFE CONTROL, doppelwandig, mit
Klarspüldosierer, 3 Phasen, 720T/Std.

Technisches Datenblatt

ARTIKEL # _____

MODELL # _____

NAME # _____

SIS # _____

AIA # _____

**502703 (ELA13)**Untertisch-Geschirrspüler mit
WASH-SAFE CONTROL,
doppelwandig, mit
Klarspüldosierer, 3 Phasen,
720T/Std.Klarspülerspenderpumpen und ist mit einem elektrischen Kabel
ausgestattet.**Kurzbeschreibung****Artikel Nr.** _____

Die Maschine ist eine Electrolux Professional green&clean Untertisch-Geschirrspülmaschine mit Heißwasserspülung und einem Geschirrkorb von 500*500mm mit WASH SAFE CONTROL. Die elektrischen Eigenschaften sind 400 Volt Dreiphasenbetrieb mit 50 Hz, der vor Ort auf Einphasenbetrieb umgestellt werden kann. Die Waschleistung wird durch eine leistungsstarke Waschpumpe, einen Waschbehälter mit großem Fassungsvermögen sowie obere und untere rotierende Sprüharme gewährleistet. Sanftanlauf der Waschpumpe, um ein versehentliches Zerbrechen von Gläsern zu vermeiden. Konstante Spültemperatur und konstanter Druck werden durch einen eingebauten atmosphärischen Boiler und eine Spülverstärkerpumpe gewährleistet. Das Gerät verfügt über eine "Wash-Safe Control"-LED-Leuchte. Das grüne Licht zeigt an, dass alle gespülten Gegenstände ordnungsgemäß gespült wurden. Verbraucht 2,5 Liter sauberes Wasser pro Endspülung. Drei automatische Zyklen für verschiedene Arten von Geschirr. Doppelwandige, isolierte Tür mit Gegengewicht. Doppelwandiges Gehäuse. Gepresster Waschbehälter mit runden Ecken. Konstruktion aus rostfreiem Stahl 304 AISI, einschließlich Tür, Außenverkleidung, Rahmen, Waschtank, Tankhalterungen, Wascharme und Spülarme. Elektronische Steuerung mit Temperaturanzeige. Automatischer Selbstreinigungszyklus. Die Einheit umfasst

Genehmigung: _____

Hauptmerkmale

- Voll automatischer Reinigungszyklus verhindert das Risiko von Bakterienvermehrung.
- Modernste elektronische Regelung mit eingebauter Programmierung, Eigendiagnose für den Service und automatischem Innenklarspülzyklus.
- Eingebauter atmosphärischer Boiler, der so dimensioniert ist, dass er das einströmende Wasser für die Desinfektionsspülung auf mindestens 84 °C erhöht. Es ist keine externe Drucksteigerungspumpe erforderlich.
- Robuste, doppelwandige, ausbalancierte Edelstahltür mit versetzungsicherem Edelstahlgriff.
- 4-Sekundenpause (variabel) nach dem Spülgang und vor dem Nachspülen sichert, dass kein unreines Wasser auf das saubere Spülgut tropfen kann.
- Maschine mit Softstart als zusätzlichen Schutz für empfindliches Spülgut.
- Konstante Temperatur von 84 °C während des gesamten Klarspülzyklus, unabhängig von Versorgungsnetz und Wasserdruck.
- Eingebauter Klarspülmitteldosierer mit automatischem Start- und Dauerzyklus für perfekte Spülergebnisse bei weniger Service und Wartung.
- Digitale Anzeige informiert den Betreiber über Zyklusstatus und Temperaturen.
- Doppelwandig isolierte Wände für niedrigen Geräuschpegel und verringerte Wärmeabstrahlung von der Maschine.
- Grünes Licht für "Spülsicherheitskontrolle" bestätigt, dass alles korrekt gespült ist.
- Hochleistungs-Luftklappe Klasse A im Wasserzulauf zum Vermeiden, dass Wasser bei plötzlichem Druckabfall zurück ins Netz läuft.
- IPX4 Spritzwasserschutz.
- Isolierte Ausführung, geräuscharm mit < 70 db(A)
- 3- oder 1-Phasen-Elektroanschluss, vor Ort umstellbar.
- Einzigartige Temperaturverriegelung garantiert die geforderte Wassertemperatur für den Spül- und den Klarspülvorgang.
- Spüleistung: 40 Körbe oder 720 Teller/h.
- Spülsystem mit drehenden Spülarmlen, Hochleistungs-Spülpumpe und Boiler mit großer Kapazität für professionelles Spülen.
- Einfache Bedienblende mit digitalem Display ermöglicht, Dauer und Temperatur von Spül- und Nachspülzyklen sowie eine genaue Dosierung von Spül- und Nachspülmitteln vor Ort individuell einzustellen, je nach Anforderung des Kunden.
- Service leicht von vorn durchführbar.
- Schräge Spülarmlen zum Vermeiden, dass nach der Klarspülphase Wasser mit Spülmittel auf saubere Teller tropft als Garantie für ideale Spülergebnisse.
- Ein effektives Klarspülsystem verbraucht nach DIN nur 2,5 Liter sauberes Heißwasser pro Korb und senkt so die Betriebskosten.

Konstruktion

- Mit glatten Flächen für leichte Reinigung.
- Maschine mit Klarspülmittel-Dosierpumpe.
- Großer Tankfilter sammelt Grobe Schmutzpartikel, hält das Spülwasser länger sauber und erwirkt somit bessere Reinigungsergebnisse
- Elemente mit Trockengehschutz.
- Austauschbare Spül-/Klarspülarmlen, abschraubbar für leichte Reinigung.

- Großer tiefgezogener Spültank mit gerundeten Ecken ohne Rohre, keine Schmutzecken.
- Drehende Edelstahl-Spül- und Klarspülarmlen über und unter dem Korb.
- Boilerablauf erleichtert den Abfluss von stehendem Wasser nach längerer Nutzungspause für höheren Hygienestandard.
- Boiler aus Chromnickelstahl 1.4301 mit hohem Schweißschutz für mehr Rostschutz.
- Wasserzulaufschlauch aus PVC mit Metallanschlüssen, die gegen hohen Wasserdruck resistent sind.
- An der Rückseite ganz durch eine Abdeckplatte geschlossen.
- Maschine, Tür, Waschtank, Tankfilter, Wascharme und Spülarmlen aus hochbelastbarem, korrosionsbeständigem AISI-Edelstahl 304.

Nachhaltigkeit



- Vorinstalliert für externe Dosierer.
- Vorinstalliert für HACCP und Energieoptimierung.

Serienmäßiges Zubehör

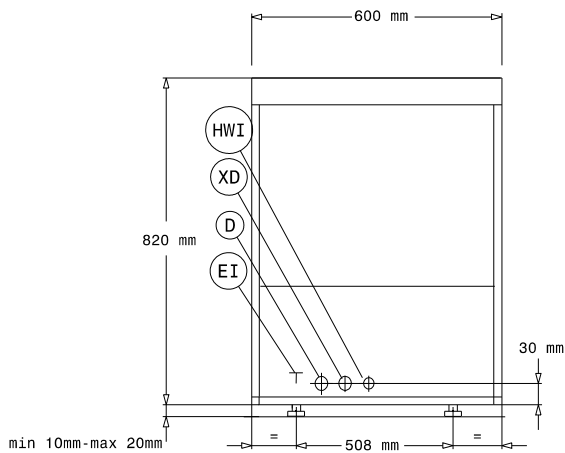
- 2 St. Gelber Besteckbehälter PNC 864242
- 1 St. Korb (Kunststoff, gelb) für flache Teller / Untertassen, Fassungsvermögen: 18 Teller, D=240 mm oder 27 Untertassen, D=150 mm PNC 867002
- 1 St. Korb (Kunststoff, blau) für Tassen / Mokkatassen, Fassungsvermögen: 24 / 48 Tassen PNC 867007

Optionales Zubehör

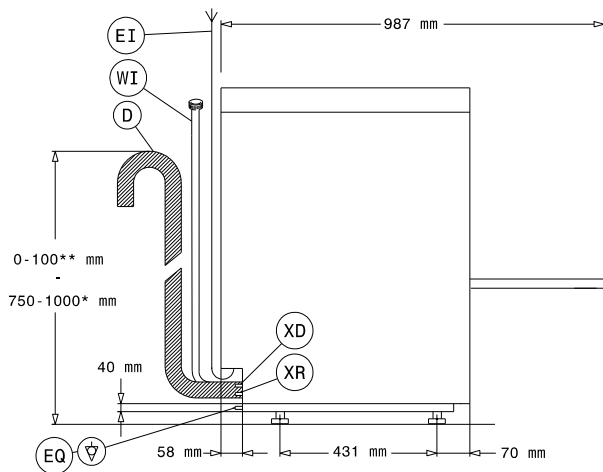
- externer Wasserenthärter, manuell, 12-Liter PNC 860412
- Externer Wasserenthärter, automatisch, 8 Liter PNC 860413
- Offenes Untergestell aus Edelstahl mit 2 Korbeinschüben PNC 860418
- externer Wasserenthärter 20 l, manuell, PNC 860430
- Nachrüstkit Spülmittelsensor PNC 864004
- Nachrüstkit Nachspülmittelsensor PNC 864005
- Satz mit 4 Rollen für doppelwandige Untertisch-Geschirrspülmaschinen PNC 864008
- BAUSATZ 4 FLANSCHFÜSSE FÜR UNTERTISCHSPÜLMASCHINEN PNC 864009
- Nachrüstsatz Ablaufpumpe für NUC und EUC , 50 Hz PNC 864012
- Edelstahl-Zulaufschlauch 2100 mm PNC 864016
- Wasserfilter für Teil-Demineralisierung PNC 864017
- Wasserhärte-Messkit PNC 864050
- Nachrüstkit Spülmitteldosierung PNC 864218
- Gelber Besteckbehälter PNC 864242
- Wasserfilter für Voll-Demineralisierung PNC 864367
- Umkehrosmoseanlage für Untertisch- und Haubenspülmaschinen mit atmosphärischem Boiler PNC 864388
- Druckminderer für Eintank-Geschirrspülmaschinen PNC 864461
- Nachrüstsatz HACCP-Schnittstelle (RS 485) PNC 864479
- Universal-Halbkorb PNC 864527
- Halbkorb für Teller PNC 864528
- Halbkorb für Gläser PNC 864529

- Satz mit 4 Besteckbehältern, Kunststoff gelb, für je ca. 15 Besteckteile PNC 865574
- Korb (Kunststoff, gelb) für flache Teller / Untertassen, Fassungsvermögen: 18 Teller, D=240 mm oder 27 Untertassen, D=150 mm PNC 867002
- Korb (Kunststoff, rot) für Tablett, Fassungsvermögen: 5 Tablett, 530x325 mm PNC 867006
- Korb (Kunststoff, blau) für Tassen / Mokkatassen, Fassungsvermögen: 24 / 48 Tassen PNC 867007
- Korb (Stahl, rilsanbeschichtet) für Pizzateller, Fassungsvermögen: 12 Teller, D=320 mm PNC 867014
- Kleinteile-Gittereinsatz für Spülkörbe PNC 867016
- Korb für langstielige Gläser PNC 867019
- Korb (Kunststoff, blau) für Gläser, mit Facheinteilungen, Fassungsvermögen: 16 Gläser, H=70 mm, D=100 mm PNC 867023
- Korb semi-professional 500 x 500 x 190 mm PNC 867024

Front

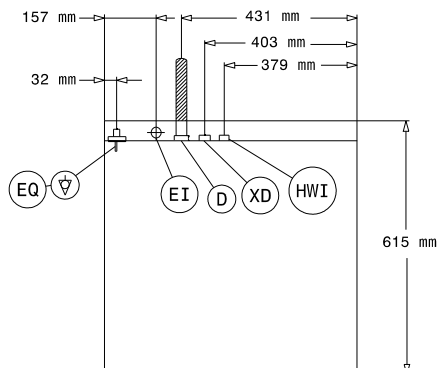


Seite



- D = Ablauf
- EI = Elektroanschluss
- EO = Elektroanschlussdose
- HWI = Warmwasserzulauf
- XR = Klarspülmittelanschluss

oben



Elektrisch

Netzspannung:	502703 (ELA13)	400 V/3N ph/50 Hz
Umstellbar auf:		230V 3~; 230V 1N~
Installierte Standardleistung*		5.35 kW
Boiler-Heizelemente		4,5 kW
Tankheizungs-Heizelemente:		2 kW
Spülpumpengröße:		0.736 kW

Wasser

Druck bar min/max.:	0.5-7 bar
Wasserablaufdimension:	40 mm
Zulaufwasserdruck:	7 - 102 psi (0.5 - 7 bar)
Tankinhalt (l) Spülzyklus:	23
Boilerinhalt (lt):	12

Schlüsselinformation

Körbe je Stunde:	40
Teller je Stunde:	720
Zykluslaufzeiten (sec):	90/120/240
Spültemperatur (MIN):	55-65°C
Kammerabmessungen - Breite:	500 mm
Kammerabmessungen - Tiefe:	500 mm
Kammerabmessungen - Höhe:	335 mm
Nachspültemperatur (MIN):	84 °C
Außenabmessungen, Länge:	600 mm
Außenabmessungen, Tiefe:	615 mm
Außenabmessungen, Höhe:	820 mm
Verpackungsmaße II (LxBxH):	740x670x1000 mm

Nachhaltigkeit

Zulaufwassertemperatur:	50 °C
Wasserverbrauch je Zyklus (lt):	2.5
Geräuschpegel:	61 dBA